



## GAZ À CONDENSATION CHAUDIÈRE MURALE

### **MODÈLES** **MAH 125/165** **MAC 115/150/205**

## **PIÈCES DÉTACHÉES, ENSEMBLES ET ACCESSOIRES FACULTATIFS**

DIRECTIVES POUR LES COMMANDES  
COMMANDER DES PIÈCES PAR L'ENTREMISE D'UN FOURNISSEUR LOCAL.  
POUR COMMANDER DES PIÈCES, NOTER D'ABORD LE NUMÉRO DE  
MODÈLE ET LE NUMÉRO DE  
SÉRIE FIGURANT SUR LA PLAQUE SIGNALÉTIQUE DE LA CHAUDIÈRE.  
INDIQUER LES RENSEIGNEMENTS SUIVANTS LORS DE LA COMMANDE.

NUMÉRO DE PIÈCE \_\_\_\_\_

DESCRIPTION DE LA PIÈCE \_\_\_\_\_

NUMÉRO DE MODÈLE DE LA CHAUDIÈRE \_\_\_\_\_

NUMÉRO DE SÉRIE DE LA CHAUDIÈRE \_\_\_\_\_



Fabriqué par :  
ECR International, Inc  
2201 Dwyer Avenue, Utica (NY) 13501  
Tél. 800 325 5479  
[www.ecrinternational.com](http://www.ecrinternational.com)  
NP 240013229 Rév. A [15/12/2020]

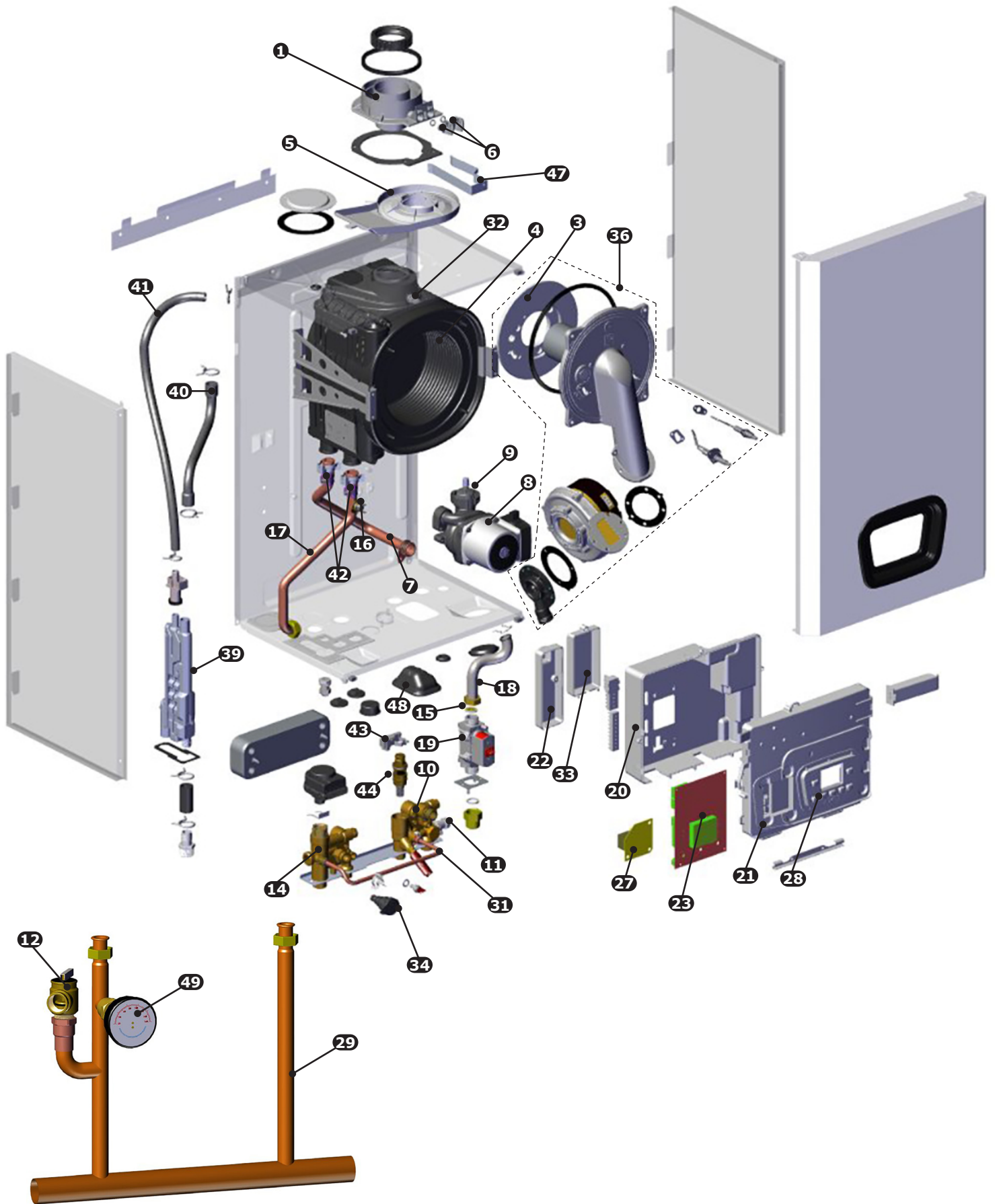
## TABLE DES MATIÈRES

### VUES ÉCLATÉES AVEC LISTE DE PIÈCES

PAGE	LA DESCRIPTION	MODEL SIZE				
		115	125	150	165	205
<b>3</b>	115 VUE ÉCLATÉE	●				
<b>4</b>	125 VUE ÉCLATÉE		●			
<b>5</b>	150 VUE ÉCLATÉE			●		
<b>6</b>	165 VUE ÉCLATÉE				●	
<b>7</b>	205 VUE ÉCLATÉE					●
<b>8-10</b>	LISTE DE PIÈCES	●	●	●	●	●
<b>11</b>	UN PANNEAU AVANT KITS	●	●	●	●	●
<b>11</b>	KITS DROIT PANEL	●	●	●	●	●
<b>11</b>	KITS PANNEAU GAUCHE	●	●	●	●	●
<b>12</b>	KITS DE REMPLACEMENT DU JOINT DE LA CHAMBRE DE COMBUSTION	●	●	●	●	●
<b>13</b>	KITS DE REMPLACEMENT BRÛLEUR	●	●	●	●	●
<b>14</b>	KITS DE REMPLACEMENT VANNE À GAZ	●				
<b>15</b>	VOYANT DES KITS DE RECHANGE		●	●	●	●
<b>15</b>	KITS DE REMPLACEMENT DE L'ÉLECTRODE D'ALLUMAGE		●	●	●	●
<b>15</b>	KITS DE REMPLACEMENT DU CAPTEUR DE FLAMME		●	●	●	●
<b>16</b>	VENTILATEUR, LA MIXER, REMPLACEMENT DU VENTILATEUR KIT	●	●	●		
<b>17</b>	VENTILATEUR, LA MIXER, REMPLACEMENT DU VENTILATEUR KIT				●	●
<b>18</b>	REPLACEMENT DE LA PLAQUE D'EAU CHAUDE DIRECTE KITS ÉCHANGEUR	●		●		●
<b>19</b>	MOTEUR DE VANNE 3 VOIES DES KITS DE RECHANGE	●	●	●		●
<b>20</b>	CAPTEUR DE TEMPÉRATURE D'EAU CHAUDE DIRECTE DES KITS DE RECHANGE	●		●		●
<b>20</b>	SONDE DE TEMPÉRATURE INDIRECTE DU BALLON ECS		●		●	
<b>21</b>	KIT DE REMPLACEMENT DES PCB/CONTRÔLE	●	●	●	●	●
<b>21</b>	KIT DE REMPLACEMENT DES CLÉS DE SERVICE	●	●	●	●	●
<b>21</b>	CHAMBRE DE COMBUSTION NETTOYANT LE KIT	●	●	●	●	●
<b>22</b>	KITS DE REMPLACEMENT ADAPTER DE CHEMINÉE	●	●	●	●	●
<b>22</b>	KITS DE REMPLACEMENT JOINT DE CHEMINÉE		●	●	●	●
<b>23</b>	KITS DE REMPLACEMENT JOINT DE CHEMINÉE	●				
<b>23</b>	JOINTS, CLIPS, ETC, KIT	●	●	●	●	●

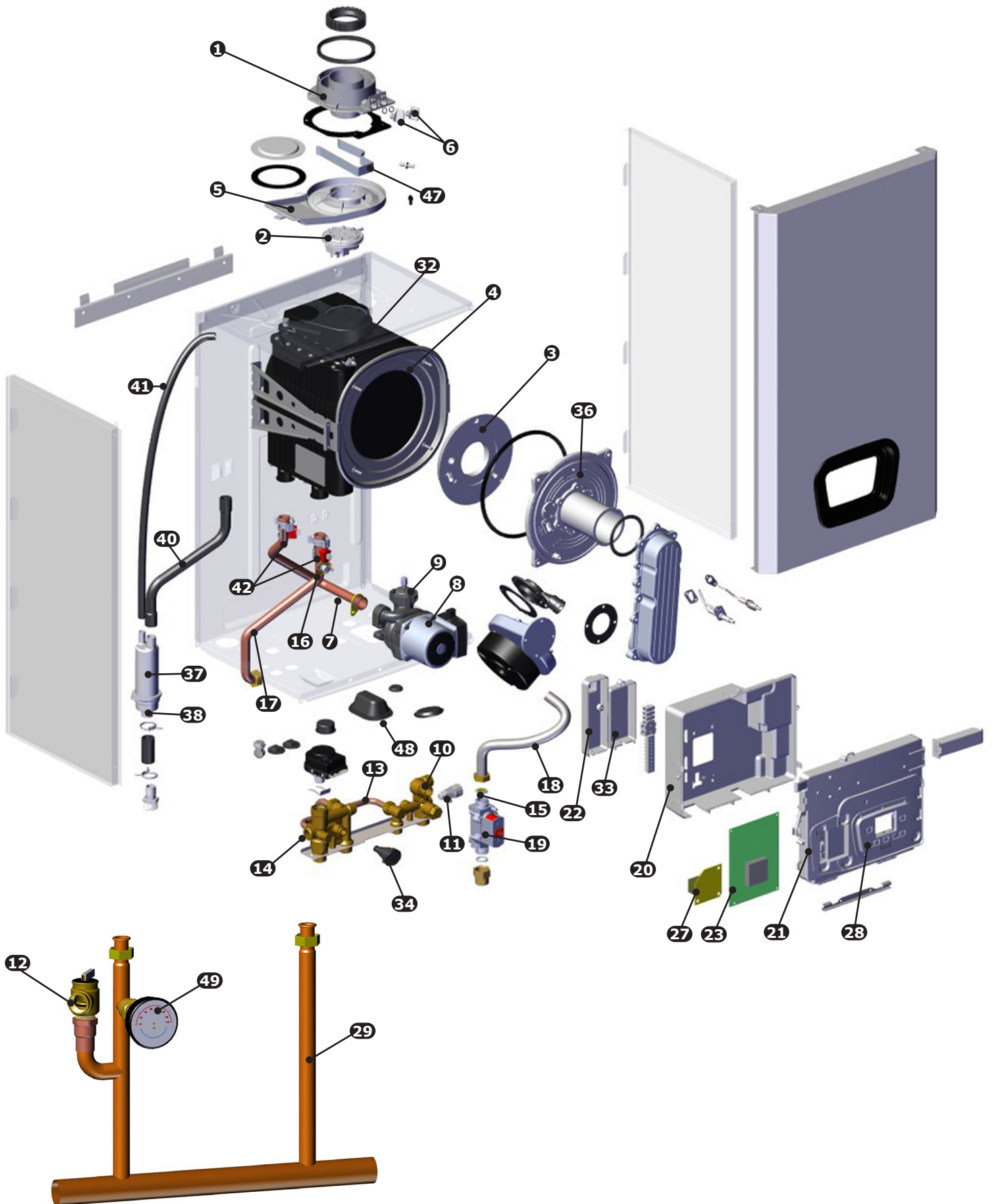
# PIECES ET ACCESSOIRES

MAC-115



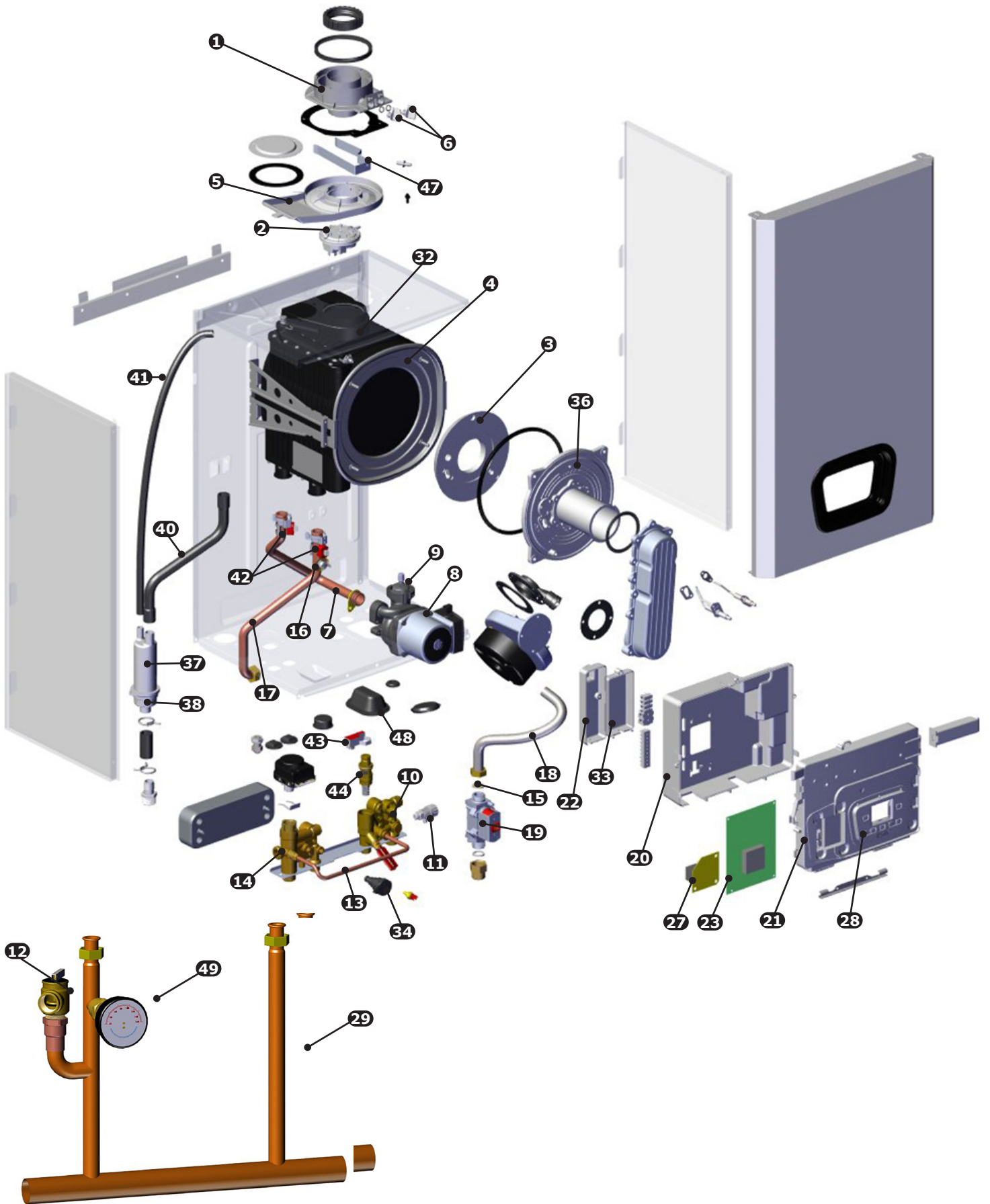
# PIECES ET ACCESSOIRES

MAH-125



# PIECES ET ACCESSOIRES

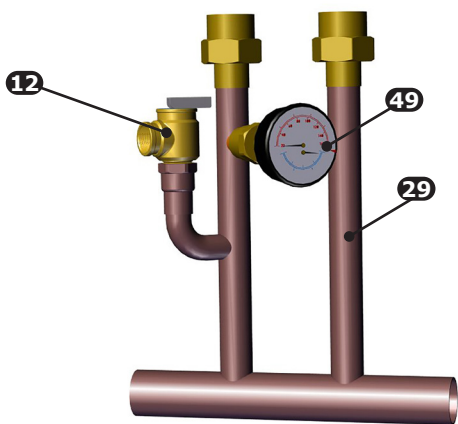
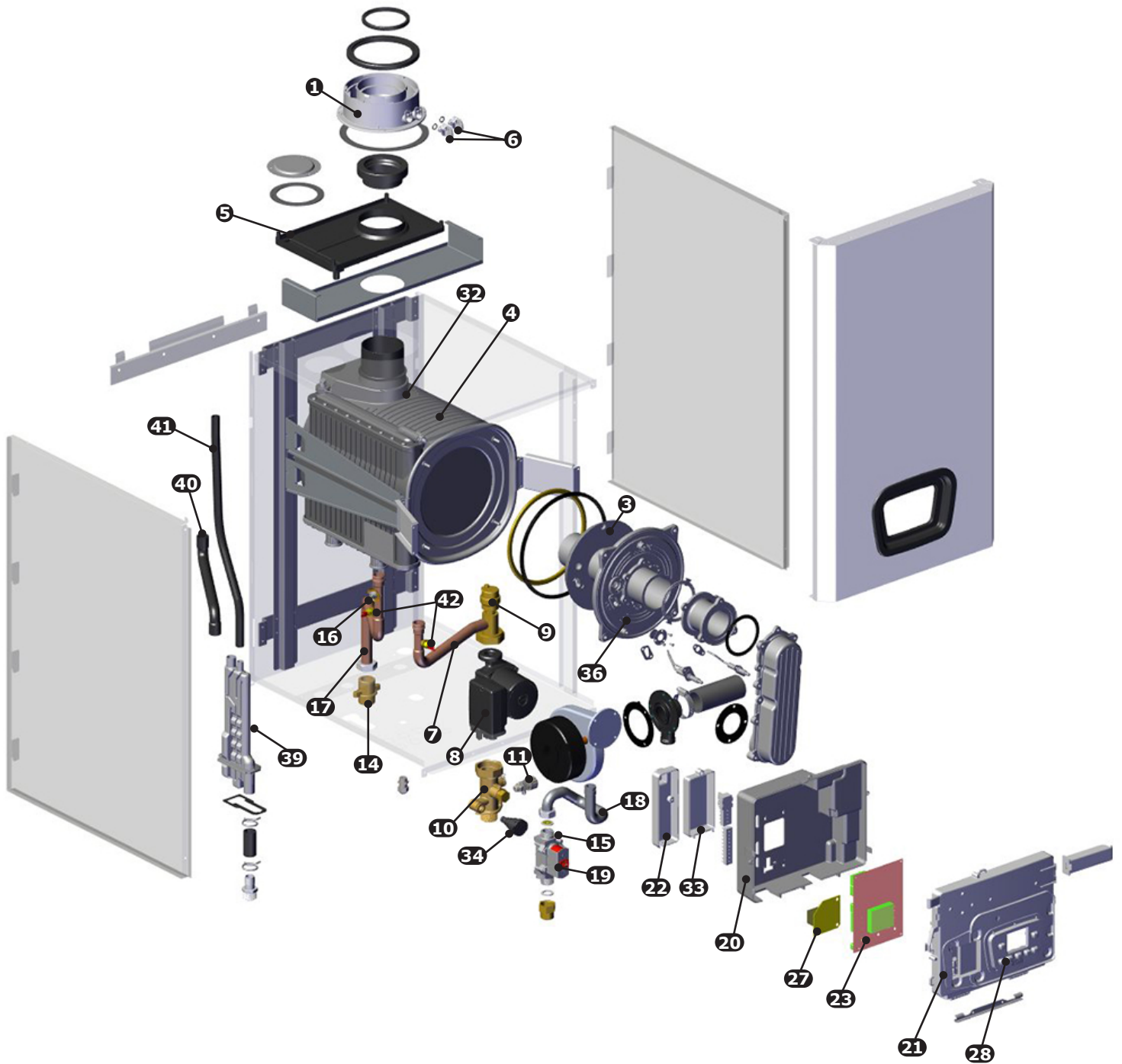
## MAC-150





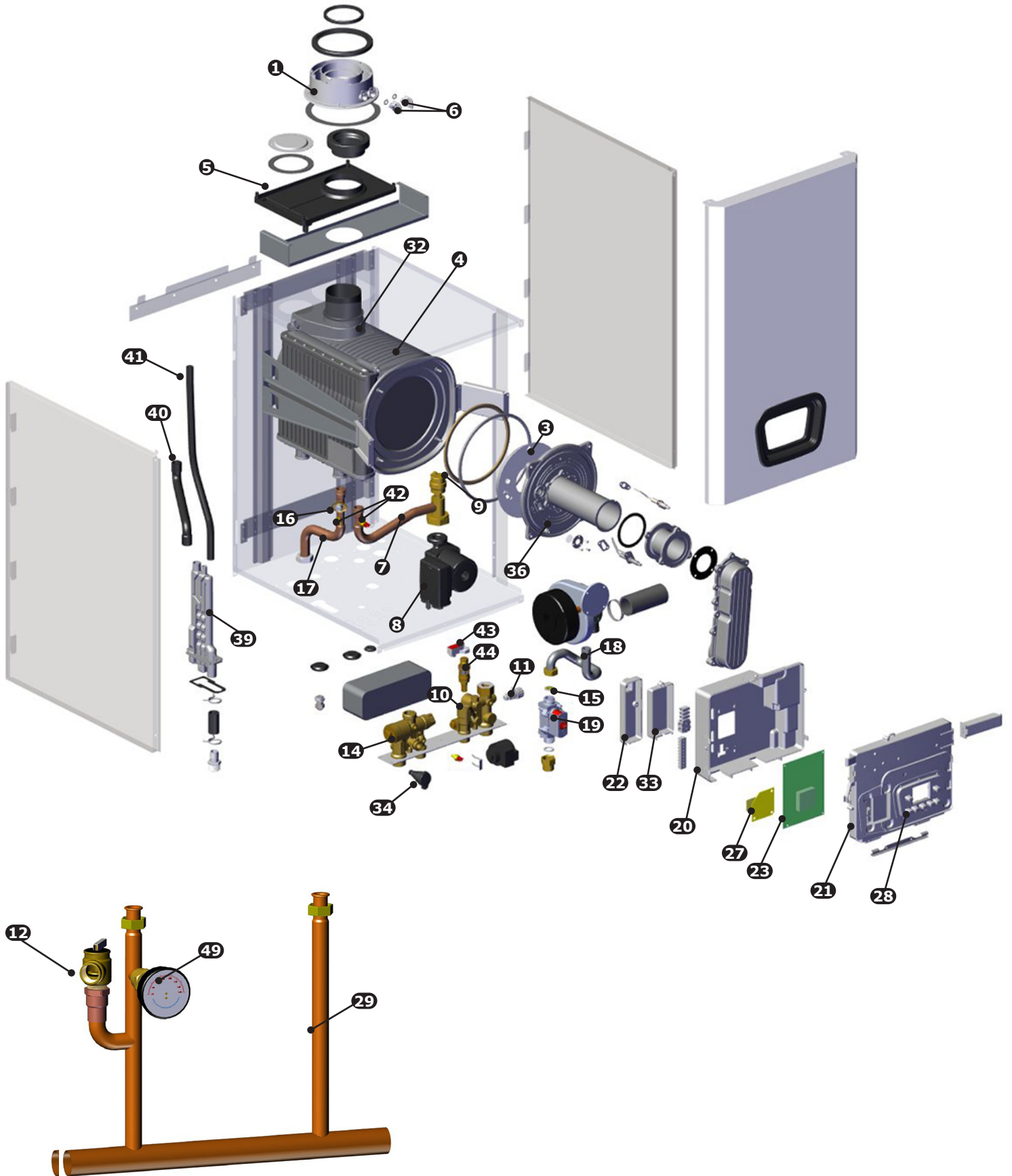
# PIECES ET ACCESSOIRES

MAH-16E



# PIECES ET ACCESSOIRES

## MAC-205



## PIECES ET ACCESSOIRES

ITEM	PN	DESCRIPTION	MAC 115	MAH 125	MAC 150	MAH 165	MAC 205
1	BD710107504	CONNEXION DE COMBUSTION 115	●				
	BD711085102V	CONNEXION DE COMBUSTION 125/150		●	●		
	BD000005670522	CONNEXION DE COMBUSTION 165/205				●	●
2	BD000005679722	CONTACTEUR DE PRESSION DE COMBUSTION 400-350PA		●	●		
3	BD767600801V	PANNEAU ISOLANT (ÉCHANGEUR DE CHALEUR)	●				
	BD710111601V	PANNEAU ISOLANT (ÉCHANGEUR DE CHALEUR)		●	●	●	●
4	BD767081702	HX JOINT TORIQUE	●				
	BD711447001V	HX JOINT TORIQUE		●	●		
	BD767801501V	HX JOINT TORIQUE				●	●
*	BD710283700	HX JOINT TORIQUE ISOLANT	●	●	●	●	●
5	BD710282302V	L'EAU DE CONDENSATION	●	●	●		
	BD767553501V	L'EAU DE CONDENSATION				●	●
6	BD7718578	BOUCHON DE POINT DE TEST	●	●	●	●	●
7	BD711425802V	POMPE/ENSEMBLE DE TUYAU DE L'ÉCHANGEUR	●	●	●		
	BD766949001V	POMPE/ENSEMBLE DE TUYAU DE L'ÉCHANGEUR					●
	BD767944701V	POMPE/ENSEMBLE DE TUYAU DE L'ÉCHANGEUR				●	
8	BD710786502V	POMPE UPR 120 V	●	●	●		
	BD722354801V	POMPE UPR 120 V				●	●
9	BD710493600V	POMPE D'ÉVENT GR.	●	●	●		
	BD710715302V	POMPE D'ÉVENT GR.				●	●
10	BD767360101	ENTRÉE D'HYDRONIQUE ASSY	●				
	BD711607101V	ENTRÉE D'HYDRONIQUE ASSY			●		
	BD710735501V	ENTRÉE D'HYDRONIQUE ASSY		●			
	240012164	ENTRÉE D'HYDRONIQUE ASSY					●
	BD711238101V	ENTRÉE D'HYDRONIQUE ASSY				●	
11	BD710188101V	ROBINET DE VIDANGE	●	●	●	●	●
12	VR-001.01	TUYAU DE DÉRIVATION ASSY 30 PSI	●	●	●	●	●
13	BD710267001V	BY-PASS PIPE ASSY		●			
14	BD7720211	BLOCCO DI ALIMENTAZIONE	●		●		
	BD710266901V	BLOCCO DI ALIMENTAZIONE		●			
	240012165	BLOCCO DI ALIMENTAZIONE					●
	BD711237001V	BLOCCO DI ALIMENTAZIONE				●	
15	BD7104583	INJECTEUR 4.6 MM ORIFICE	●				
	BD710458501V	INJECTEUR 5.8 MM ORIFICE		●	●		
	BD768414801V	INJECTEUR 9MM ORIFICE				●	●
16	BD768155501V	CAPTEUR DE TEMPÉRATURE / HAUTE LIMITE	●				
	BD710626001V	CAPTEUR DE TEMPÉRATURE / HAUTE LIMITE		●	●	●	●
17	240013233	HTEX TUYAU D'ALIMENTATION DE	●				
	BD711425902V	HTEX TUYAU D'ALIMENTATION DE		●	●		
	BD766948901V	HTEX TUYAU D'ALIMENTATION DE					●
	BD767944601V	HTEX TUYAU D'ALIMENTATION DE				●	
18	BD711007101V	FLEXIBLE TUYAU DE GAZ	●	●	●		
	BD769059001V	FLEXIBLE TUYAU DE GAZ				●	●
19	BD766630601V	VANNE DE GAZ B&P SGV100	●	●	●	●	●
* PAS MONTRÉ							



## PIECES ET ACCESSOIRES

ITEM	PN	DESCRIPTION	MAC 115	MAH 125	MAC 150	MAH 165	MAC 205
*	BD710458104V	MIXER 125/150 PL30		●	●		
	BD7731657	MIXER 165/205 B&P,402				●	●
20	BD711075102V	COUVERCLE DU PANNEAU DE COMMANDE	●	●	●	●	●
21	BD711074801V	PANNEAU DE COMMANDE	●	●	●	●	●
22	BD711075601V	COUVERCLE DE BLOC DE TERMINAL	●	●	●	●	●
23	550003746	LA CARTE DE CIRCUIT IMPRIMÉ B&P, 0-10V	●	●	●	●	●
*	BD000005688441	BLOC TERMINAL	●	●	●	●	●
*	BD5405340V	PORTE-FUSIBLE	●	●	●	●	●
*	BD8422730V	FUSIBLE 3,15A, 250 V	●	●	●	●	●
*	BD711265102V	120V AVEC LE CONNECTEUR DE LA CARTE D'INTERFACE	●	●	●	●	●
27	BD5677892	120V TABLEAU D'INTERFACE	●	●	●	●	●
28	BD710126301V	7 CLAVIER À BOUTONS	●	●	●	●	●
29	550003365	ADMISSION ENSEMBLE DE CONNEXION	●		●		
	550003366	ADMISSION ENSEMBLE DE CONNEXION		●			
	240012978	ADMISSION ENSEMBLE DE CONNEXION					●
	240011771	ADMISSION ENSEMBLE DE CONNEXION				●	
*	BD000005643331	ROBINET DE GAZ	●	●	●	●	●
31	BD711052301V	TUYAU DE REMPLISSAGE	●		●		
32	BD711180100	SONDE CTN	●	●	●	●	●
33	BD711075801V	COUVRIR CLIP-IN	●	●	●	●	●
34	BD710109101V	CAPTEUR DE PRESSION D'EAU	●	●	●	●	●
36	550004161	ÉCHANGEUR DE CHALEUR EN ALUMINIUM PORTE	●				
	BD711407900	ÉCHANGEUR DE CHALEUR EN ALUMINIUM PORTE		●	●		
	BD766847401V	ÉCHANGEUR DE CHALEUR EN ALUMINIUM PORTE				●	●
37	BD710016703V	SIPHON (CONDENSAT) DE COLLECTE DU CORPS		●	●		
38	BD710522301V	PLUG SIPHON (CONDENSATE COLLECTION)		●	●		
39	BD7771640	SIPHON (CONDENSAT) DE COLLECTE DU CORPS	●				
	BD765674901V	SIPHON (CONDENSAT) DE COLLECTE DU CORPS				●	●
*	BD7771646	CAPTEUR DE CONDENSAT	●				
40	240013225	L'ÉCHANGEUR DU TUYAU/SYPHON	●				
	BD710066102V	L'ÉCHANGEUR DU TUYAU/SYPHON		●	●		
	BD766859301V	L'ÉCHANGEUR DU TUYAU/SYPHON				●	●
41	240013224	BAC DE CONDENSAT DE TUYAU À TRAP	●				
	BD710066001V	BAC DE CONDENSAT DE TUYAU À TRAP		●	●	●	
	BD766859801V	BAC DE CONDENSAT DE TUYAU À TRAP					●
42	BD722143801V	CAPTEUR DE TEMPÉRATURE - CLIP SUR	●	●	●		
	BD710831501V	CAPTEUR DE TEMPÉRATURE - MONT BIEN				●	●
43	BD710189401V	FLUX (DÉBIT RILEVATOR DÉTECTEUR)	●		●		●
44	BD7726370	FILTRE D'ENTRÉE	●				
	BD767486200	FILTRE D'ENTRÉE			●		
	240012782	FILTRE D'ENTRÉE					●
*	BD710117601V	BLOC DE JONCTION (POSITION 6)	●	●	●	●	●
*	109009874	SUPPORT MURAL	●	●	●	●	●
47	BD711085501V	RÉDUCTION SUPPORT DE CHEMINÉE	●	●	●		

\* PAS MONTRÉ

## PIECES ET ACCESSOIRES

ITEM	PN	DESCRIPTION	MAC 115	MAH 125	MAC 150	MAH 165	MAC 205
48	BD710156201V	ROBINET DE REMPLISSAGE DE JOINT	●		●		
	BD721583002V	ROBINET DE REMPLISSAGE DE JOINT		●			
*	BD710117901V	BLOC DE JONCTION 10 BROCHES	●	●	●	●	●
49	1260006SP	INDICATEUR DE TEMPÉRATURE/PRESSION	●	●	●	●	●
*	240011392	CONNECTEUR, 49MM		●	●		
WIRING							
*	BD000008417651	CÂBLE D'ALIMENTATION UL-CSA	●	●	●	●	●
*	BD7771650	CÂBLE DE MASSE CHÂSSIS X2	●				
*	BD710993801V	CÂBLE DE MASSE CHÂSSIS X2		●	●	●	●
*	240013276	CÂBLE DE MASSE CHÂSSIS X2	●				
*	BD7771648	CÂBLE DE DÉTECTION DE FIL ÉTINCEL X1	●				
*	BD710127501V	CÂBLE DE DÉTECTION DE FIL ÉTINCEL X1		●	●	●	●
*	BD710992901V	LE CÂBLE DE COMMANDE À DISTANCE (OPEN THERM) X31	●	●	●	●	●
*	BD710993001V	CÂBLE D'ALIMENTATION DE LA SOUPAPE À GAZ X36	●	●	●	●	●
*	BD710993101V	CÂBLE BASSE TENSION X22	●		●		
*	BD710993901V	CÂBLE BASSE TENSION X22		●			
*	BD768189701V	CÂBLE BASSE TENSION X22				●	
*	BD767076201V	CÂBLE BASSE TENSION X22					●
*	BD710993201V	CÂBLE VENTILATEUR PWM X23	●	●	●		
*	BD767084501V	CÂBLE VENTILATEUR PWM X23				●	●
*	BD710993301V	CABLE 3WV/POMPE/VENTILATEUR X11/X13	●	●	●		
*	BD768348801V	PUISSANCE DU VENTILATEUR DE CÂBLE X11				●	●
*	BD768348701V	HARNAIS DE POMPE X13					●
*	BD710993405V	PCB POWER CABLE X3/X10	●	●	●	●	●
*	BD7732244	EXTÉRIEUR/0-10V/RÉSERVOIR/FAISCEAU DE CAPTEUR DE FUMÉE X20		●			
*	BD7676183	EXTÉRIEUR/0-10V/RÉSERVOIR/FAISCEAU DE CAPTEUR DE FUMÉE X20	●		●		
*	240012775	EXTÉRIEUR/0-10V/RÉSERVOIR/FAISCEAU DE CAPTEUR DE FUMÉE X20					●
*	240012776	EXTÉRIEUR/0-10V/RÉSERVOIR/FAISCEAU DE CAPTEUR DE FUMÉE X20				●	
*	BD7771643	THERMOSTAT DE SÉCURITÉ DE CÂBLE X37	●				
*	BD710993702V	THERMOSTAT DE SÉCURITÉ DE CÂBLE X37		●	●		
*	BD768243201V	THERMOSTAT DE SÉCURITÉ DE CÂBLE X37				●	●
*	BD711065801V	CÂBLE CARNEAU NTC	●	●	●	●	●
*	BD711250601V	CÂBLE D'ALLUMAGE	●	●	●	●	●
* PAS MONTRÉ							

## PANNEAU KITS

### KIT 550003160- Remplacement du Panneau Avant Comprend:

DESCRIPTION	QTY PER	115	125	150	165	205
PANNEAU AVANT	1	●	●	●	●	●
PANNEAU D'ISOLATION AVANT	1	●	●	●	●	●
RIVET D'ÉTANCHÉITÉ 1/8"	1	●	●	●	●	●
FENÊTRE AVANT,	1	●	●	●	●	●
ÉCROU DE BLOCAGE,1/4"X17/32",PS2500850H	1	●	●	●	●	●
LOGO DE LA MARQUE	1	●	●	●	●	●

### 115/125/150

### Kit 550003164 - Remplacement du Panneau Droit Comprend:

DESCRIPTION	QTY PER	115	125	150
DROIT PANEL	1	●	●	●

### Kit 550003162- Remplacement du Panneau Gauche Comprend:

DESCRIPTION	QTY PER	115	125	150
PANNEAU GAUCHE	1	●	●	●

### 165/205

### Kit 550003476 - Remplacement du Panneau Droit Comprend:

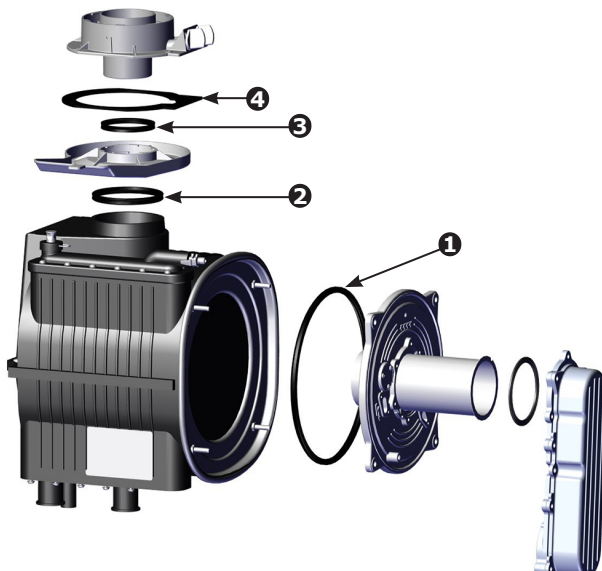
DESCRIPTION	QTY PER	165	205
DROIT PANE	1	●	●

### Kit 550003475- Remplacement du panneau Gauche Comprend:

DESCRIPTION	QTY PER	165	205
PANNEAU GAUCHE	1	●	●

# KITS DE REMPLACEMENT DU JOINT DE LA CHAMBRE DE COMBUSTION

115/125/150

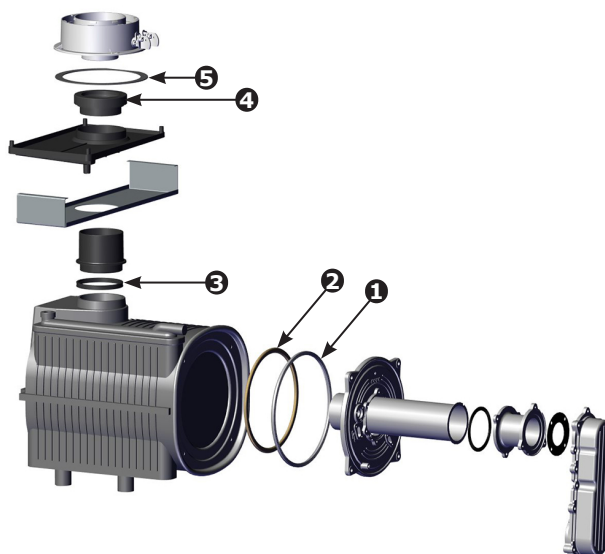


125/150 shown

## Kit 550003156 - Remplacement du Joint de l'échangeur de Chaleur 115/125/150 - Comprend:

POS	PN	DESCRIPTION	QTY PER	125	150
1	BD710111502V	DU JOINT DE LA CHAMBRE DE COMBUSTION	1	●	●
2	BD710108001V	JOINT AVEC LÈVRE DOUBLE (BAC DE CONDENSATS)	1	●	●
3	BD000005411030	JOINT (BAC À EAU À ÉCHANGEUR DE CHALEUR)	1	●	●
4	BD710107601V	CHEMINÉE LE JOINT DE L'ADAPTATEUR	1	●	●
-	240011402	INSTRUCTIONS	1	●	●

165/205



## Kit 550003458 - Remplacement du Joint de l'échangeur de Chaleur 165/205 - Comprend:

POS	PN	DESCRIPTION	QTY PER	165	205
1	BD722003801V	DU JOINT DE LA CHAMBRE DE COMBUSTION	1	●	●
2	BD000005212781	JOINT DE CORDE	1	●	●
3	BD000005411030	LE JOINT (BAC À EAU À ÉCHANGEUR DE CHALEUR)	1	●	●
3	BD767373901V	BAC DE CONDENSATS SEAL	1	●	●
4	BD000005410712	JOINT, UNE ARMOIRE À L'ADAPTATEUR DE CHEMINÉE	1	●	●
-	240012082	INSTRUCTIONS 165/205	1	●	●

\* PAS MONTRÉ

# KITS DE REMPLACEMENT ET DE SERVICE DU BRÛLEUR

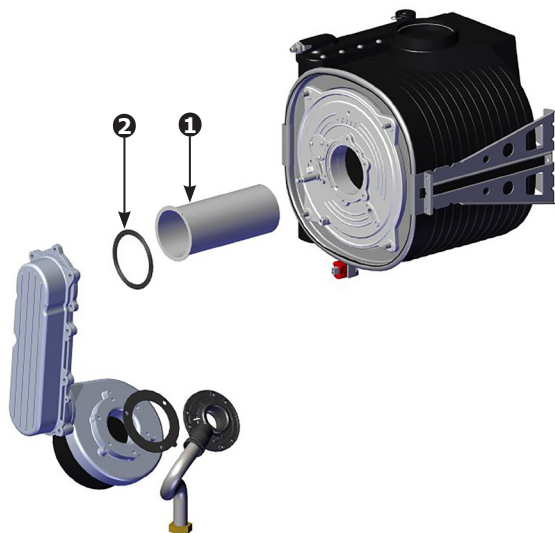
115



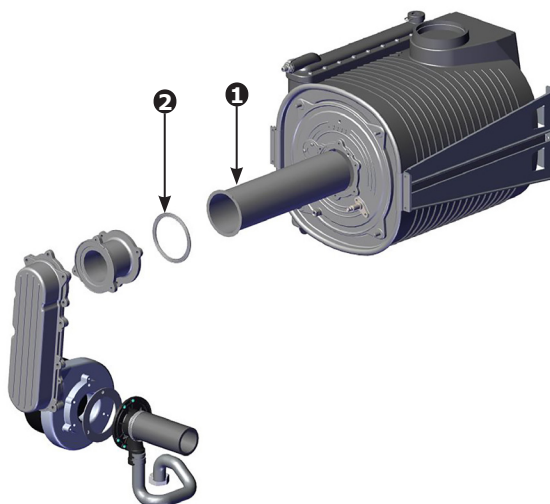
## Kit 550004161 - Remplacement du Brûleur 115 - Comprend:

POS	PN	DESCRIPTION	QTY PER	115
1	BD7771620	ASSEMBLAGE DU BRÛLEUR	1	●
-	240013242	INSTRUCTIONS	1	●

125/150



165/205



## Kit 550003155 - Remplacement Burûleur 125/150 - Comprend:

POS	PN	DESCRIPTION	QTY PER	125	150
1	BD7728712	BRÛLEUR	1	●	●
2	BD711408002V	JOINT DE BRÛLEUR	1	●	●
-	240011401	INSTRUCTIONS	1	●	●

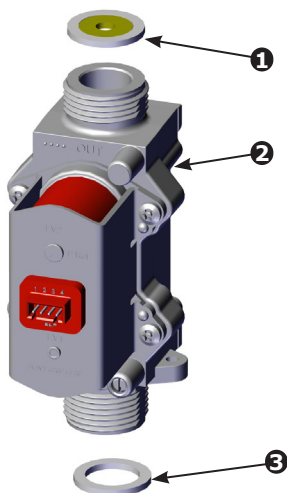
## Kit 550003456 - Remplacement Burûleur 165/205 - Comprend:

POS	PN	DESCRIPTION	QTY PER	165	205
1	BD769578001V	BRÛLEUR 55 KW	1	●	●
2	BD711408002V	JOINT DE BRÛLEUR	1	●	●
-	240011401	INSTRUCTIONS	1	●	●



## KIT DE REMPLACEMENT DE VANNE DE GAZ

**115/125/150**



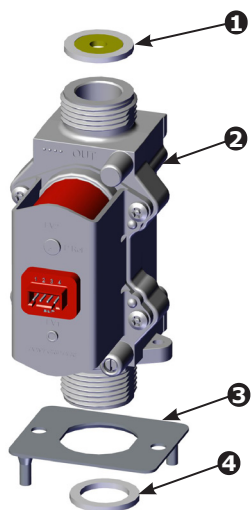
### Kit 550004162 - Remplacement de la Vanne de Gaz 115 - Comprend:

POS	PN	DESCRIPTION	QTY PER	115
1	BD7104583	ORIFICE DE GAZ D4.6	1	●
2	BD766630601V	ROBINET DE GAZ	1	●
3	BD710113001V	JOINT G3/4 17X24X2	1	●
*	BD710039501V	JOINT DE GROUPE HYDRAULIQUE	1	●
*	BD710090801V	VIS M 5X12	2	●
-	240013243	INSTRUCTIONS	1	●
* PAS MONTRÉ				

### Kit 550003535 - Remplacement de la Vanne de Gaz 125/150 - Comprend:

POS	PN	DESCRIPTION	QTY PER	125	150
1	BD710458501V	ORIFICE DE GAZ D5.8	1	●	●
2	BD766630601V	ROBINET DE GAZ	1	●	●
3	BD710113001V	JOINT G3/4 17X24X2	1	●	●
*	BD710090801V	VIS M 5X12	2	●	●
*	BD710039501V	JOINT DE GROUPE HYDRAULIQUE	1	●	●
-	240012264	INSTRUCTIONS	1	●	●
* PAS MONTRÉ					

**165/205**

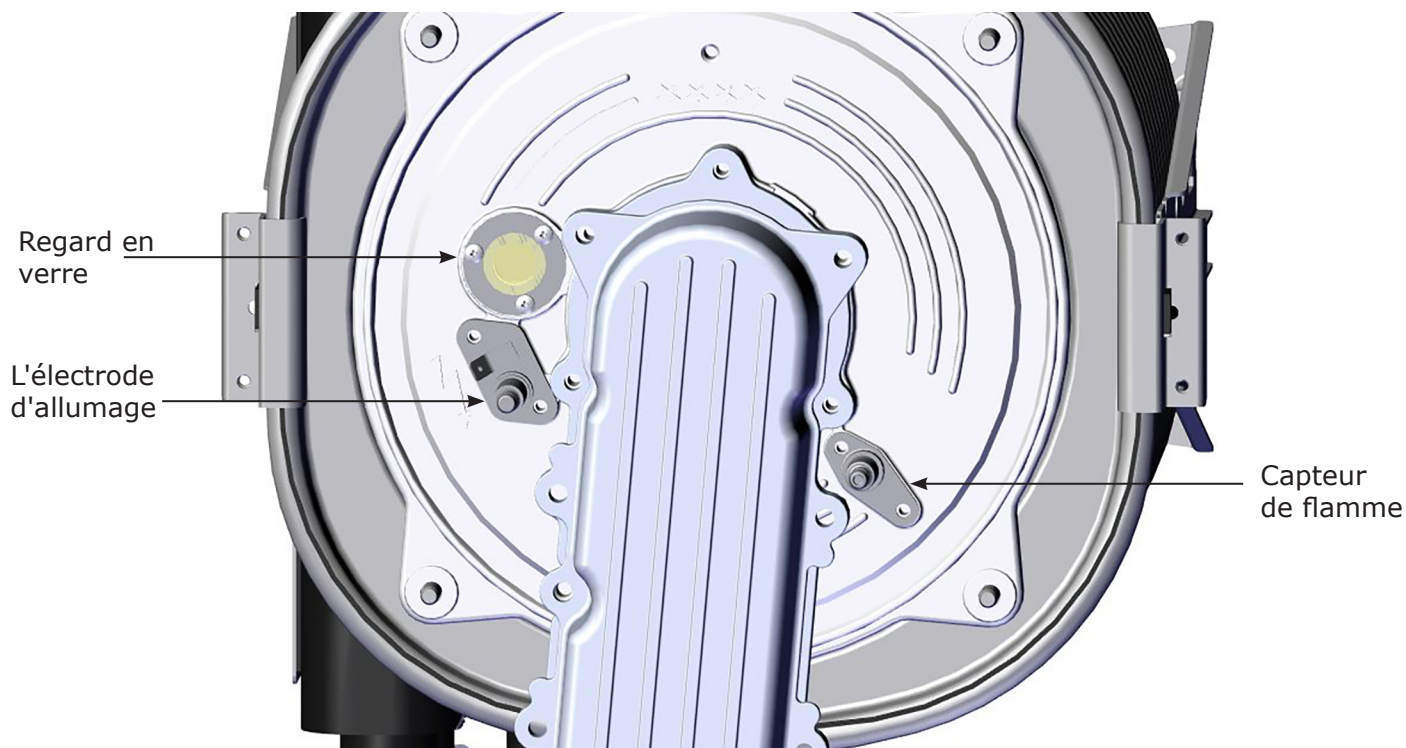


### Kit 550003536 - Remplacement de la Vanne de Gaz 165/205 - Comprend:

POS	PN	DESCRIPTION	QTY PER	165	205
1	BD768414801V	ORIFICE DE GAZ 9MM DIA	1	●	●
2	BD766630601V	ROBINET DE GAZ	1	●	●
3	BD721567101V	JOINT POUR VALVE GAZ	1	●	●
4	BD710113001V	JOINT G3/4 17X24X2	1	●	●
*	BD710090801V	VIS M5X12 TCEI 8.8	2	●	●
-	240012265	INSTRUCTIONS	1	●	●
* PAS MONTRÉ					

# VOYANT DU CAPTEUR DE FLAMME, ET LES KITS DE REMPLACEMENT DE L'ÉLECTRODE D'ALLUMAGE

115/125/150/165/205



## Kit 550003157 - Remplacement de la Vitre de Visée - Comprend:

PN	DESCRIPTION	QTY PER	115	125	165	150	205
BD710112202V	REGARD EN VERRE	1	●	●	●	●	●
BD710112101V	JOINT - VOIR	1	●	●	●	●	●
240011403	INSTRUCTIONS	1	●	●	●	●	●

## Kit 550003152 - Remplacement de l'allumeur - Comprend:

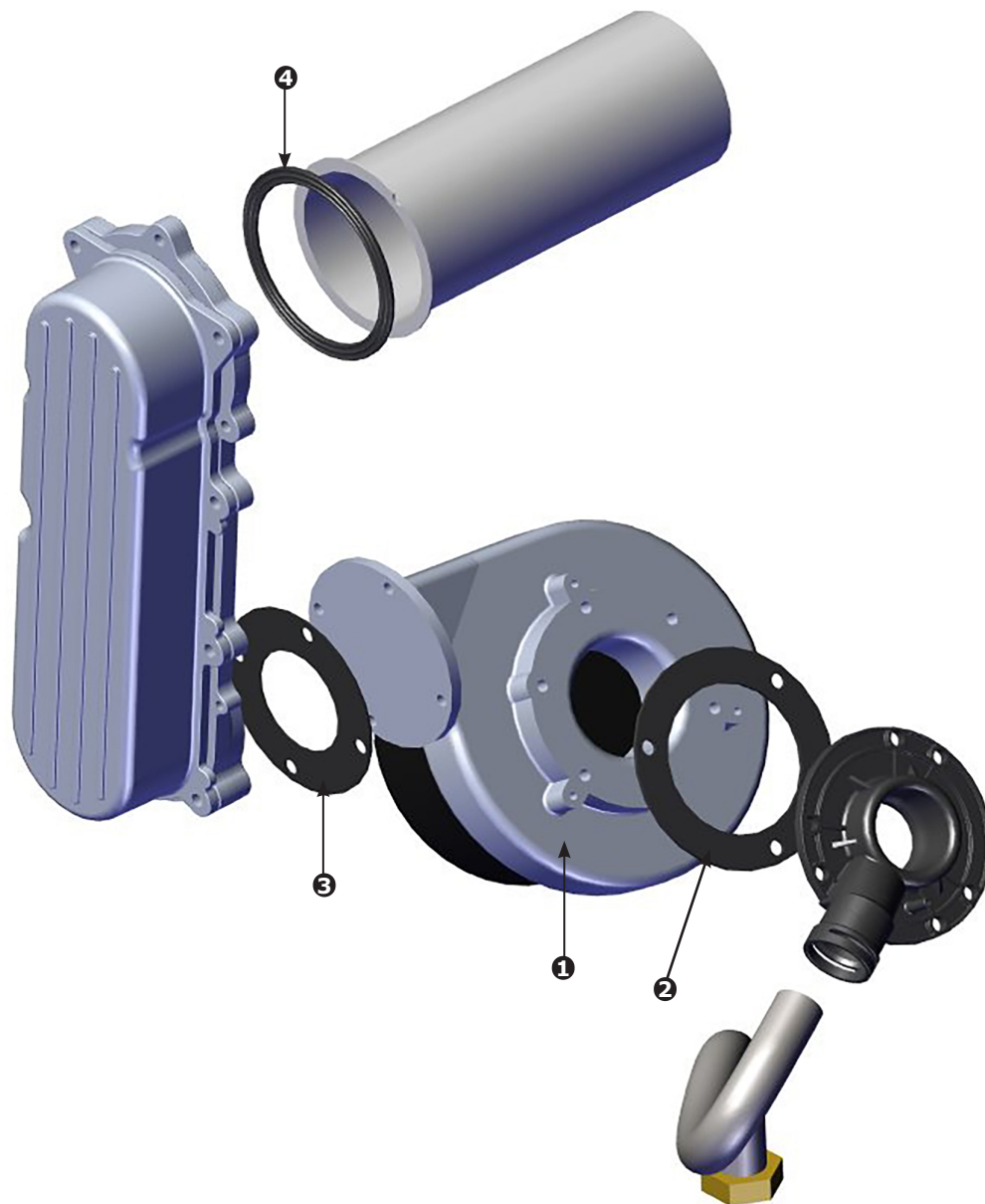
PN	DESCRIPTION	QTY PER	115	125	165	150	205
BD711010702V	L'ÉLECTRODE D'ALLUMAGE	1	●	●	●	●	●
BD710185302V	JOINT DE L'ÉLECTRODE D'ALLUMAGE	1	●	●	●	●	●
240012293	CLÉ DE 3 MM	1	●	●	●	●	●
240011398	INSTRUCTIONS	1	●	●	●	●	●

## Kit 550003151 - Remplacement du Capteur de Flamme - Comprend:

PN	DESCRIPTION	QTY PER	115	125	165	150	205
BD711010802V	CAPTEUR DE FLAMME	1	●	●	●	●	●
BD710185201V	L'ÉLECTRODE DE DÉTECTION DE FLAMME GASKET	1	●	●	●	●	●
240012293	CLÉ DE 3 MM	1	●	●	●	●	●
240011397	INSTRUCTIONS	1	●	●	●	●	●

# VENTILATEUR, LA CONSOLE, LES KITS DE REMPLACEMENT DE LA SOUFFLANTE

115/125/150



125/150 shown

## Kit 550003154 - Ventilateur de Remplacement 115/125/150 - Comprend:

POS	PN	DESCRIPTION	QTY PER	115	125	150
1	BD711073902V	NRG 118 VENTILATEUR 115W 120V (INDUCTEUR)	1	●	●	●
2	BD710042401V	MÉLANGEUR POUR JOINT VENTURI, VENTILATEUR	1	●	●	●
3	BD710115601V	JOINT, UNE CONSOLE POUR L'AIR/GAZ AIR	1	●	●	●
4	BD711408002V	LE JOINT, BURNER	1	●	●	●
*	BD710011401V	CLIP - TUYAU DE GAZ DE FIXATION	1	●	●	●
*	BD710061402V	LE JOINT TORIQUE 18X3 NBR	2	●	●	●
-	240011400	INSTRUCTIONS	1	●	●	●

\* PAS MONTRÉ

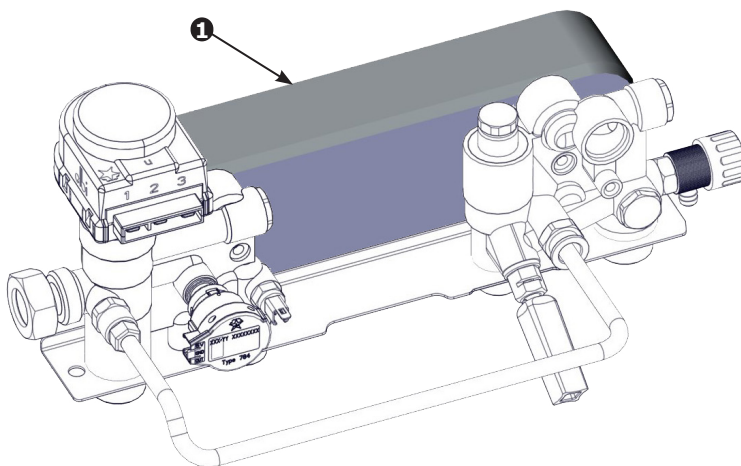


**Kit 55003454 - Ventilateur de Remplacement 165/205 - Comprend:**

POS	PN	DESCRIPTION	QTY PER	165	205
1	BD769577901V	NRG 118 VENTILATEUR 115W 120V	1	●	●
2	BD710042401V	VENTILATEUR À MIXER JOINT VENTURI	1	●	●
3	BD710115602V	JOINT, UNE CONSOLE POUR L'AIR/GAZ AIR	1	●	●
4	BD710114502V	JOINT, BRÛLEUR, ENTRETOISE/ EXTENSION	1	●	●
*	BD710011401V	CLIP - TUYAU DE GAZ DE FIXATION	1	●	●
*	BD710061402V	JOINT TORIQUE 18X3 NBR	2	●	●
*	240011400	INSTRUCTIONS	1	●	●
* PAS MONTRÉ					

# KIT DE REMPLACEMENT DE LA PLAQUE D'ECS AVEC JOINTS

115/150



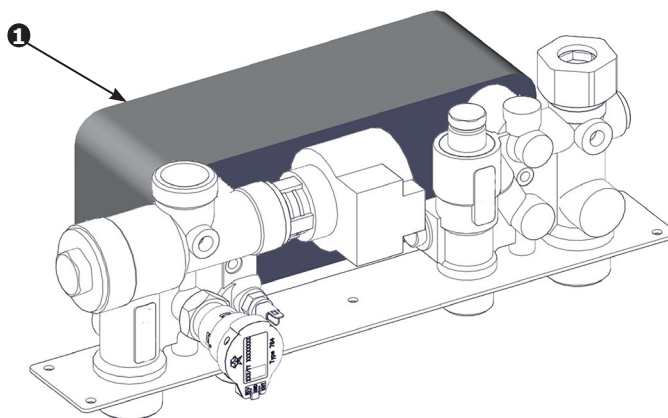
## Kit 550004163 - Kit de Remplacement de la Plaque d'ECS Avec Joint 115 - Comprend:

POS	PN	DESCRIPTION	QTY PER	115
1	BD711612401	L'ÉCHANGEUR DE LA PLAQUE D'ECS 14 BOÎTES	1	●
*	BD722275601V	JOINT TORIQUE DE L'ÉCHANGEUR DE LA PLAQUE	4	●
-	240011399	INSTRUCTIONS	1	●
* PAS MONTRÉ				

## Kit 550003153 - Kit de Remplacement de la Plaque d'ECS Avec Joint 150 - Comprend:

POS	PN	DESCRIPTION	QTY PER	150
1	BD711612501V	L'ÉCHANGEUR DE LA PLAQUE D'ECS 20 BOÎTES	1	●
*	BD722275601V	JOINT TORIQUE DE L'ÉCHANGEUR DE LA PLAQUE	4	●
-	240011399	INSTRUCTIONS	1	●
* PAS MONTRÉ				

205



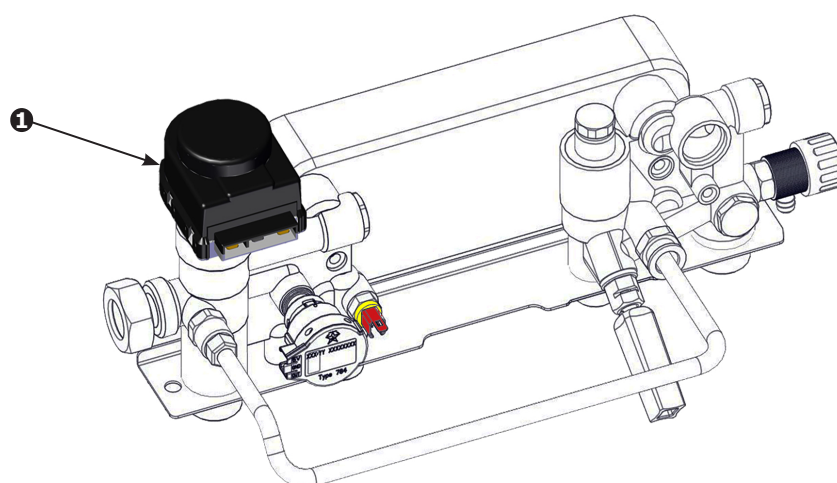
## Kit 550003455 - Kit de Remplacement de la Plaque d'ECS Avec Joint 205 - Comprend:

POS	PN	DESCRIPTION	QTY PER	205
1	240012161	L'ÉCHANGEUR DE CHALEUR À PLAQUES : ÉCHANGEUR DE SEPE PTP6E 26P	1	●
*	BD5404520	JOINT D'ECHANGEUR DE PLAQUE ECS	4	●
-	240011399	INSTRUCTION	1	●
* PAS MONTRÉ				



# MOTEUR DE VANNE 3 VOIES - KIT DE REMPLACEMENT

115/125/150

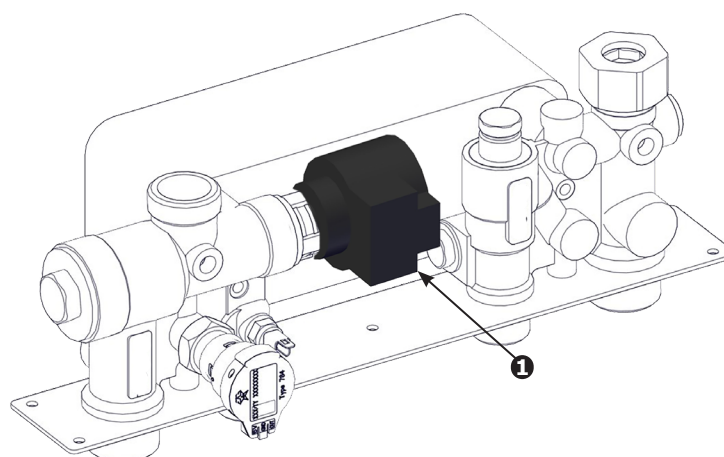


## Kit 55003166 - Moteur de vanne 3 voies - Kit de remplacement 115/125/150 - Comprend:

POS	PN	DESCRIPTION	QTY PER	115	125	150
1	BD000005696391	MOTEUR DE VANNE 3 VOIES	1	●	●	●
*	BD710189001V	LE JOINT, 7X26X2	1	●	●	●
-	240011406	INSTRUCTIONS	1	●	●	●

\* PAS MONTRÉ

205



## Kit 55003460- Moteur de vanne 3 voies - Kit de remplacement 205 - Comprend:

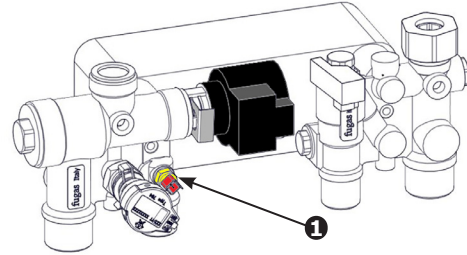
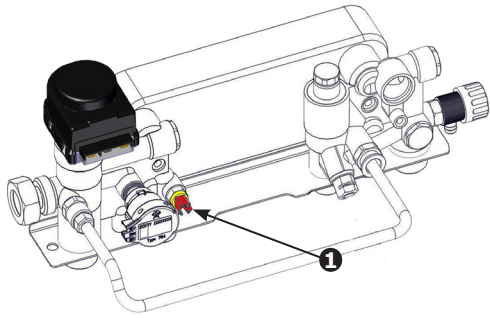
POS	PN	DESCRIPTION	QTY PER	205
1	240012162	MOTEUR DE VANNE 3 VOIES, 110 VOLT	1	●
*	240012163	MOTEUR DE CLIP	1	●
-	240012116	INSTRUCTIONS	1	●

\* PAS MONTRÉ

# SENSOR REPLACEMENT - KITS

115/150

205



## Kit 550003159 - Kit de remplacement du capteur de température d'ECS 115/150/205 - Comprend:

POS	PN	DESCRIPTION	QTY PER	115	150	205
1	BD710831501V	HONEYWELL CAPTEUR NTC-S011026	1	●	●	●
*	BD710189001V	LE JOINT 9,7X15X2	1	●	●	●
-	240011405	INSTRUCTION	1	●	●	●
* PAS MONTRÉ						

125/165

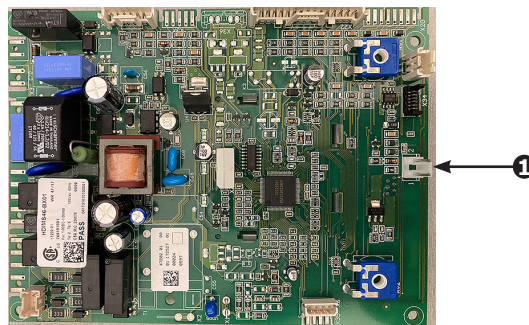


## Kit 550003189 - Kit de remplacement du capteur de DHW indirect pour cuve de stockage 125/165 - Comprend:

POS	PN	DESCRIPTION	QTY PER	125	165
1	KHG714076810	KIT CAPTEUR D'EAU CHAUDE DIRECTE	1	●	●
*	240008013	CLIP DE FIXATION, HW,32002656	1	●	●
*	240010821	THERMOPASTE,10Z	1	●	●
-	240011464	INSTRUCTIONS	1	●	●
* PAS MONTRÉ					

## KIT DE REMPLACEMENT DE LA COMMANDE /PCB

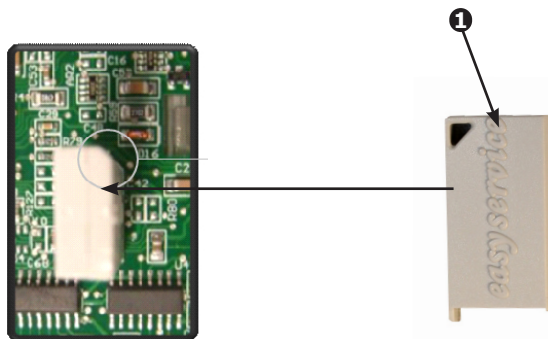
115/125/150/165/205



### Kit 550003746 - Kit de remplacement de la commande /PCB - Comprend:

POS	PN	DESCRIPTION	QTY PER	115	125	165	150	205
1	BD7721032	PCB,BD,B&P,HAGC03-BX04,MOINS CLÉ SVC, 0-10V	1	●	●	●	●	●
-	240012706	INSTRUCTIONS, 0-10V	1	●	●	●	●	●

115/125/150/165/205



### Kit 550003191 - Kit de remplacement de clés de service - Comprend:

POS	PN	DESCRIPTION	QTY PER	115	125	165	150	205
1	BD710707701N	KIT DE REMPLACEMENT DE CLÉS DE SERVICE	1	●	●	●	●	●
-	240012706	INSTRUCTION, 0-10V	1	●	●	●	●	●

## KIT DE NETTOYAGE DE LA CHAMBRE DE COMBUSTION

115/125/150/165/205

### Kit 550003212 -Kit de nettoyage de la chambre de combustion - Comprend:

PN	DESCRIPTION	QTY PER	115	125	165	150	205
240011636	GANT, LATEX, BLK, LRG	4	●	●	●	●	●
240011637	BOUCLIER, HTEX, S'ACCROCHEN	1	●	●	●	●	●
240011639	SAC, POLY 12 PO X 26 PO	4	●	●	●	●	●
240011640	BROSSE, 2" X », W POIGNÉE 1 » RAIDES POILS	1	●	●	●	●	●
BD710111502V	COMBUSTION, JOINT DE CHAMBRE	1	●	●		●	
BD722003801V	SEAL, HTEX, PORTE AVANT	1			●		●
BD000005212781	JOINT, FIBRE, CORDE	1			●		●
BD710061402V	JOINT TORIQUE 18X3 NBR	1	●	●	●	●	●
240011648	INST, HTX CLNG KIT	1	●	●	●	●	●

## JOINT DE CHEMINÉE - KIT DE REMPLACEMENT CONNEXION

**115/  
125/150**

### Kit 550003851 - Joint remplacement de cheminée Connexion 115/125/150 - Comprend:

PN	DESCRIPTION	QTY PER	115	125	150
BD710107601V	L'ADAPTATEUR DE CHEMINÉE (JOINT)	1	●	●	●
BD710107401V	LA RONDELLE DE DIAMÈTRE 60 COUDE DE SORTIE DE CHEMINÉE (ADAPTATEUR)	1	●	●	●
BD710107101V	LA RONDELLE DE DIAMÈTRE EXTÉRIEUR 100 JOINT (ADAPTATEUR DE CHEMINÉE)	1	●	●	●
BD710107801V	JOINT TORIQUE 8,73X1,78	2	●	●	●
BD7103005V	JOINT, COUVERCLE, TUYAU DOUBLE	1	●	●	●
BD710300601V	COUVERCLE, TUYAU DOUBLE	1	●	●	●
240011404	INSTRUCTIONS	1	●	●	●

**165/205**

### Kit 550003848 - GASKET remplacement de cheminée Connexion 165/205 - Comprend:

PN	DESCRIPTION	QTY PER	165	205
BD5410850	L'ADAPTATEUR JOINT (FLUE) 80MM	1	●	●
BD5410860	L'ADAPTATEUR JOINT (FLUE) 125MM	1	●	●
BD000005410712	L'ADAPTATEUR DE CHEMINÉE (JOINT)	1	●	●
BD710107801V	JOINT TORIQUE 8,73X1,78	2	●	●
BD7103005V	JOINT, COUVERCLE, TUYAU DOUBLE	1	●	●
BD710300601V	COUVERCLE, TUYAU DOUBLE	1	●	●
240011727	INSTRUCTIONS	1	●	●

## REPLACEMENT DE L'ADAPTATEUR DE CHEMINÉE - KITS

**125/150**

### Kit 550003158 - Remplacement de cheminée Connexion 125/150 - Comprend:

PN	DESCRIPTION	QTY PER	125	150
BD710107601V	L'ADAPTATEUR DE CHEMINÉE	1	●	●
BD710107401V	LA RONDELLE DE DIAMÈTRE 60 COUDE DE SORTIE DE CHEMINÉE (ADAPTATEUR)	1	●	●
BD710107101V	LA RONDELLE DE DIAMÈTRE EXTÉRIEUR 100 JOINT (ADAPTATEUR DE CHEMINÉE)	1	●	●
BD711085102V	ADAPTATEUR DE CHEMINÉE 60/100	1	●	●
BD7718578	PRISE DE POINT D'ESSAI TROU À VIS	2	●	●
BD710107801V	JOINT TORIQUE 8,73X1,78	2	●	●
BD711088501V	CONNEXION DE PRESSION	1	●	●
240011378	POINT D'ESSAI DE L'ÉTIQUETTE	1	●	●
240011404	INSTRUCTIONS	1	●	●

**165/205**

### Kit 550003264 - Remplacement de cheminée Connexion 165/205 - Comprend:

PN	DESCRIPTION	QTY PER	165	205
BD000005670522	L'ADAPTATEUR DE CHEMINÉE	1	●	●
BD000005410712	ADAPTATEUR DE CHEMINÉE (JOINT)	1	●	●
BD7718578	PRISE DE POINT D'ESSAI TROU À VIS	2	●	●
BD710107801V	JOINT TORIQUE 8,73X1,78	2	●	●
240011727	INSTRUCTIONS	1	●	●

## REPLACEMENT DE L'ADAPTATEUR DE CHEMINÉE - KITS

115

### Kit 550004164 - Flue Adapter Replacement 115 - Includes:

PN	DESCRIPTION	QTY PER	115
BD710107601V	L'ADAPTATEUR DE CHEMINÉE (JOINT)	1	●
BD710107401V	JOINT D'ADAPTATEUR DE FUMÉE 60MM	1	●
BD710107101V	JOINT D'ADAPTATEUR DE FUMÉE 100MM	1	●
BD710107504	ADAPTATEUR DE CHEMINÉE 60/100	1	●
BD7718578	PRISE DE POINT D'ESSAI TROU À VIS	2	●
BD710107801V	JOINT TORIQUE 8.73 X 1.78	2	●
240011378	POINT D'ESSAI DE L'ÉTIQUETTE	1	●
240013244	INSTRUCTIONS	1	●

## LE PHOQUE, CLIPS, ETC. KIT

### Kit 550003150 - LE PHOQUE, CLIPS, ETC. - Comprend:

PN	DESCRIPTION	QTY PER	115	125	150	165	205
BD721623501V	CLIP DE FIXATION - TUYAUX HEXAGONAUX	2	●	●	●	●	●
BD710963001V	JOINT TORIQUE 21,5 X 3 EP70 TFL	2	●	●	●	●	●
BD722275601V	JOINT TORIQUE 18.3X3.6 R15-	4			●		
BD5404520	JOINT D'ECHANGEUR DE PLAQUE ECS	4					●
BD710188902V	CLIP DE FIXATION	2	●	●	●		●
BD710189001V	LE JOINT D'ÉTANCHÉITÉ 9,7X15X2	1	●		●		●
BD710113601V	LE JOINT D'ÉTANCHÉITÉ G1/2 AFM	2	●	●	●		
BD710113001V	LE JOINT D'ÉTANCHÉITÉ G3/4 17X24X2	2	●	●	●	●	●
BD710188501V	CLIP DE RETENUE (3 WAY VALVE)	1	●	●	●		
BD710108401V	ANELLO OU 11,91X2,62	3		●			
BD000005411331	JOINT TORIQU 20.24 X 2.62	4	●	●	●	●	●
BD710188701V	FIXING PRINTEMPS	1	●		●		
BD710107801V	JOINT TORIQUE 8,73X1,78	5	●	●	●		
BD710039501V	GROUPE HYDRAULIQUE JOINT (SOUS BLOC HYDRO)	5	●	●	●		●
BD710110901V	JOINT TORIQU 40.95 X 2.62-	1		●	●		
BD000005402141	JOINT DE POMPE G1 1/2,380	2				●	●
BD000005405001	G1 JOINT 22X30,3X2 QUATTRO,240/380	1				●	●
BD710011401V	CLIP - TUYAU DE GAZ DE FIXATIONE	1	●	●	●	●	●
BD710045702V	9,19X2,62,JOINT TORIQUE EDPM,	1				●	
BD710061402V	BD,LE JOINT TORIQUE 18X3 NBR	1	●	●	●	●	●
BD710654101V	D10,CLIP,BITRON 240/380	1				●	
BD710111001V	CLIP RESSORT FIBM182	2	●	●	●	●	●
BD710151101V	CLIP RESSORT FIBM252	2	●	●	●	●	●
BD710397801V	GSKT,G1",31X42,FOAM	2				●	●
BD721567101V	GASKET GAS VALVE AU CADRE	1	●			●	●





2201 Dwyer Avenue, Utica (NY) 13501

Tél. 800 325 5479

[www.ecrinternational.com](http://www.ecrinternational.com)

Les spécifications sont sujettes à modifications sans préavis.

© 2020 ECR International, Inc.